

LAVEUSES ESSOREUSES SUSPENDUES HAUTES PERFORMANCES

35KG
45KG
60KG


CARACTERISTIQUES

- Cuve suspendue, super essorage
- Tambour breveté Cascade
- Tambour et cuve en acier inoxydable
- Programmeur XControl Plus : entièrement programmable
- 3 arrivées d'eau grand débit
- Larges vannes de vidange (2xØ76mm)
- Système EasySoap : Accès sans démontage aux raccords des produits liquides
- Large porte facilitant le chargement et le déchargement du linge
- Ergonomique, hauteur de la porte permet un chargement et un déchargement facile des chariots
- Connexions USB et RS485 (panneau arrière)
- Position du microprocesseur adaptée à tout utilisateur
- Protection frontale
- Bac à produits

OPTIONS

- Façade en acier inoxydable
- Pompes à produits liquides
- Valve de recyclage
- Chauffage vapeur
- Arrivée d'eau pneumatique
- OPTILOAD™
- Robinet de prélèvement du bain lessiviel
- Signalisations supplémentaires (alarme lumineuse orange et sonore)
- Réduction du bruit et de la consommation par son isolation
- Dispositif de basculement sur l'avant (n/a pour FX350)
- Trace-Tech



CONSTRUCTION
ERGONOMIQUE

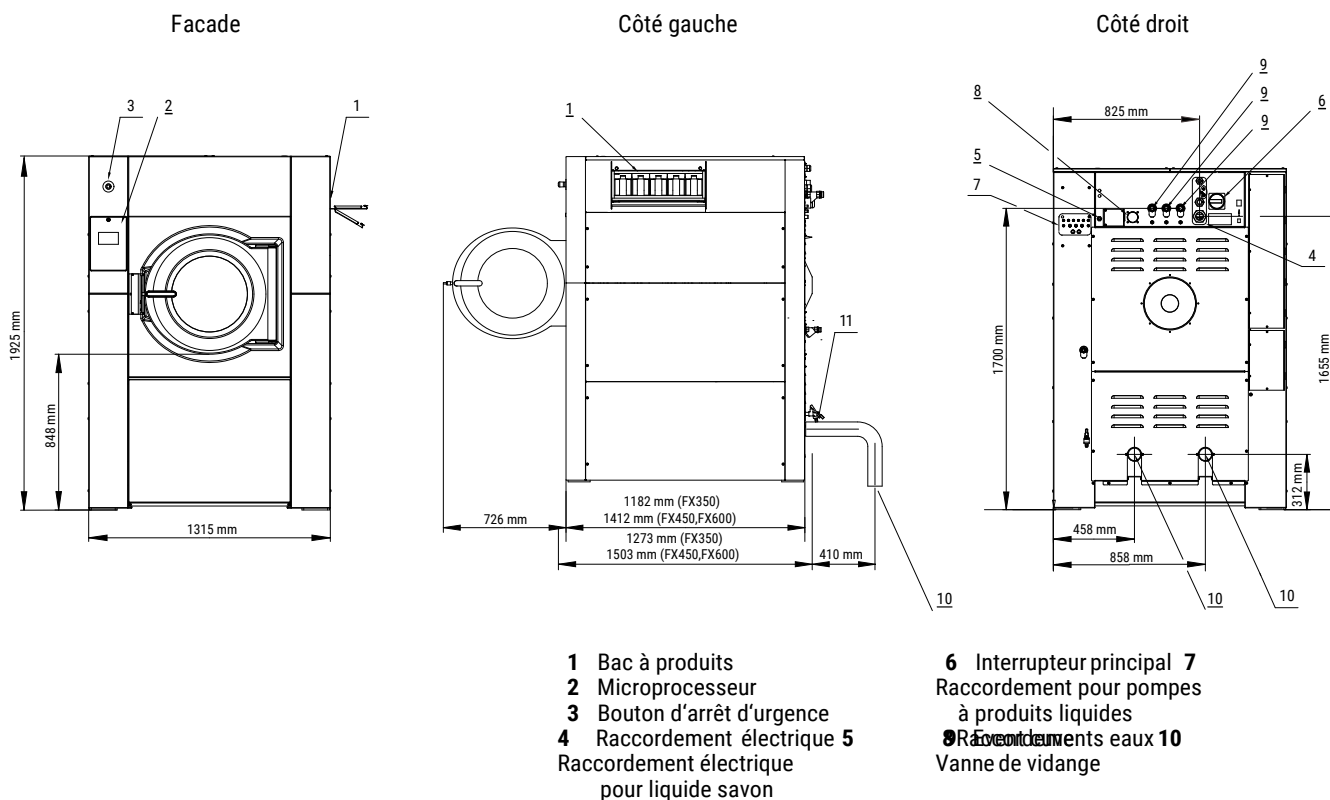


LARGE
OUVERTURE



FAIBLE
CONSOMMATION
D'EAU ET D'ÉNERGIE

TYPE		35KG	45KG	60KG
TAMBOUR				
Capacité	kg	35	45	60
Volume	litres	350	450	600
Diamètre	mm	914	914	1035
VITESSE DE ROTATION				
Lavage	tr/min	45	45	42
Essorage	tr/min	839	839	788
FACTEUR G				
		360	360	360
CHAUFFAGE				
Electrique Vapeur	kW	24	36	54
Sans chauffage (eau chaude)	bar °C	3-8	3-8	3-8
Niveau acoustique	dB (A)	<75	<75	<75
Connexion eau	Ø	1"	1"	1"
Pression eau admissible	kPa	100-800	100-800	100-800
Pression eau recyclage	kPa	300-500	300-500	300-500
Débit arrivée eau	l/min	578	578	578
Valve de vidange	Ø ext. mm	2x76	2x76	2x76
Débit évacuation eau	l/min	210	210	210
Connexion vapeur	Ø	3/4"	3/4"	3/4"
Pression vapeur admissible	kPa	300-800	300-800	300-800
DIMENSIONS				
Taille HxLxP	mm	1925x1315x1270	1925x1315x1502	1925x1315x1502
Poids net	kg	1010	1350	1500
DONNÉES DE TRANSPORT				
Emballé HxLxP	mm	2125x1425x1470	2125x1425x1700	2125x1425x1700
Poids brut	kg	1170	1490	1640



Pour plus d'informations sur nos produits et nos services:
www.hydrolease.fr

HYDROLEASE

