

# DDO - 11/17 DOUBLE OPTIMA SECHOIRS ROTATIFS

## T2 CONTROL

Ecran tactile 4,3" convivial et programmable T2  
Connexion USB. Logiciel PC gratuit pour la programmation, la traçabilité, l'analyse de données...  
Affichage de vidéos (pubs, instructions, etc.)  
37 langues disponibles



transformable en version libre-service

## FONCTIONNALITES

Inversion de sens du tambour standard  
Tambour inox standard  
Variateur de fréquence standard



## MAINTENANCE

Panneau articulé : accès facile et ergonomique  
Menu technique : statistiques, alarme, autotest, récupération de données pour les techniciens et la maintenance



## EFFICIENCE

DUAL AIRFLOW- axial et radial  
Grand filtre à peluches tiroir



## AUTRES

Carrosserie en skinplate gris, aspect inox  
Transmission directe par motoréducteur  
SOFT DRY- Nouvelles perforations du tambour  
COOL DOWN- anti-froissement en fin de cycle  
Chauffage électrique ou gaz  
Homologation CE



## CONNECTIVITE

Service technique à distance  
Gestion de blanchisseries: OPL et SELF  
Paiement à distance



## POLYVALENCE

Fait-sur-mesure- personnalisation  
WET CLEANING  
OPL > SELF- Modèle OPL standard facilement

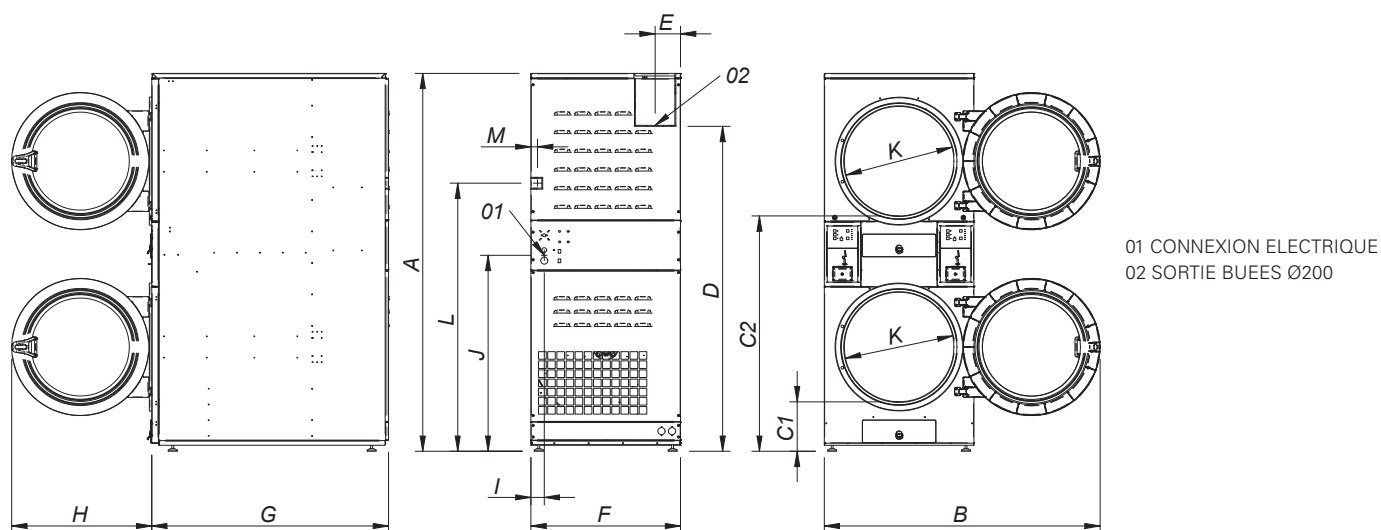


## OPTIONS

SMART DRY- Contrôle de l'humidité intelligent.  
Hublot double vitrage  
Modèle tropicalisé  
Système anti-incendie  
Silencieux extraction Ø 200 mm  
Imprimante  
Kit communication Primerlink  
Panneau d'arrière entrée d'air externe avec filtre  
Carrosserie en inox AISI 304  
Panneau frontal en inox AISI 304  
Emballage bois  
Tension marine pour modèles électriques:  
440V III 50/60 Hz sans neutre

DONNEES TECHNIQUES	UNIT.	DDO-11	DDO-17	DDO- 17 TURBO		
<b>CAPACITE</b>						
Capacité 1/18	Kg	23	37	37		
Capacité 1/20	Kg	22	34	34		
Production horaire*	Kg/h	36	53	76		
Capacité d'évaporation*	l/h	16,5	18,6	38		
<b>TAMBOUR</b>						
Ø Tambour	mm	750	750	750		
Ø Porte	mm	574	574	574		
Hauteur centre porte	mm	547/1.522	547/1.522	547/1.522		
Hauteur bas de porte	mm	260/1.235	260/1.235	260/1235		
Longueur tambour	mm	475	746	746		
Volume tambour	l	210	330	330		
<b>PUISSANCE</b>						
Moteur tambour	Kw	0,37x2	0,37x2	0,37x2		
Moteur ventilateur DOUBLE OPTIMA	Kw	0,25x2	0,25x2	0,55x2		
Chauffage électrique TOUTES GAMMES	Kw	12x2	12x2	-		
Puissance élec. totale (mod. élec.) DOUBLE OPTIMA	Kw	25,34	25,34	-		
Chauffage gaz TOUTES GAMMES	Kw	12x2	12x2	24x2		
Puissance élec. totale (mod. gaz) DOUBLE OPTIMA	Kw	1,34	1,34	1,94		
<b>CONNEXIONS</b>		<b>ELECTRIQUE</b>	<b>GAZ</b>	<b>ELECTRIQUE</b>	<b>GAZ</b>	<b>GAZ</b>
Tension 230V - I + N + T	N° x mm2 / A	-	3 x 1,5 / 20A	-	3 x 1,5 / 20A	3 x 1,5 / 20A
Tension 230V - III + T	N° x mm2 / A	4 x 25 / 80A	3 x 1,5 / 20A	4 x 25 / 80A	3 x 1,5 / 20A	3 x 1,5 / 20A
Tension 400V - III + N + T	N° x mm2 / A	5 x 10 / 40A	3 x 1,5 / 20A	5 x 10 / 40A	3 x 1,5 / 20A	3 x 1,5 / 20A
<b>DIMENSIONS / DIMENSIONS D'EMBALLAGE</b>						
Largeur nette / Largeur brute	mm	785/865	785/865	785/865	785/865	785/865
Profondeur nette / Profondeur brute	mm	972/1.055	1.242 /1.325	-	-	-
Hauteur nette / Hauteur brute	mm	1.980/2.126	1.980/2.126	1980/2126	1980/2126	1980/2126
Poids net / Poids brut	Kg	260/268	290/303	-	-	-
<b>AUTRES</b>						
Débit d'air max.	m3/h	1000	1000	1500	1500	1500
Ø Sortie buées	mm	200	200	200x2	200x2	200x2
Niveau sonore	dB	64	64	64	64	64

\*Variable selon le type de chauffage, la propreté du filtre ou le type d'extraction.



	A	B	C1	C2	D	E	F	G	H	I	J	K	L	M
DDO-11	1980	1447	259	1234	1620	135	785	972	735	64	1031	575	1406	35
DDO-17	1980	1447	259	1234	1620	135	785	1242	735	64	1031	575	1406	35

