

SECHOIRS PROFESSIONNELS

DP-8/10 T2

POLYVALENCE

STANDARD <> SELF

Modèle standard facilement transformable

SEUL < > EMPILES

Empilables avec le panneau de contrôle entre les deux tambours

Idéal dans de nombreuses structures: hôtels, auberges, campings, laveries libre-service, services de nettoyage (franges), salles de sports, etc.

FONCTIONNALITES

T2: avec écran tactile 4,3", convivial et entièrement programmable

Port USB sur les modèles T2 pour la programmation, gestion, import, export et traçabilité

Connexion WIFI à distance

Temps de séchage réduit (moins de 45 mn): chauffage 6,75 kw, option 4,5 kw



EFFICIENCE

Système de flux d'air amélioré

Grand filtre à peluches- plus aéré

Conception efficiente



sif en fin de cycle

Chauffage électrique

Certifications CE

ROBUSTESSE

Carrosserie en skinplate

Porte robuste en aluminium

Filtre tiroir, pas dans la porte

Ventilateur industriel et débit d'air puissant

Construction robuste de la structure et des panneaux du séchoirs



AUTRES

Transmission par poulie et courroies

Tambour galvanisé

Flux d'air axial

Grand diamètre de porte ø 588 mm

Cool down: refroidissement progres-

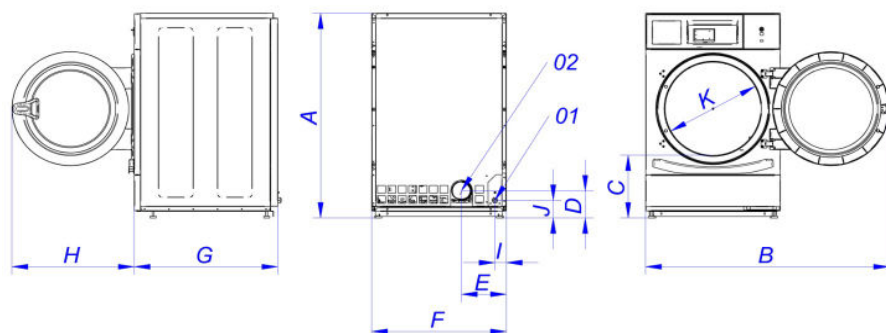


DP-8/10 T2

OPTIONS

- Contrôle de l'humidité SMART DRY
- Kit de communication Primerlink
- Panneaux en inox AISI 304
- Tambour en inox AISI 304
- Socle ergonomique pour faciliter le chargement
- Tension marine : 440V III 50/60 Hz sans neutre
- Voltage 400 V/ 230 V I/III 60 Hz
- Kits libre-service : monnayeur pièces ou jetons + boîtier, centrale de paiement
- Ouverture de porte inversée
- Panneau de contrôle en bas (séchoir en colonne)

| DONNÉES TECHNIQUES | UNIT. | DP-8 T2 | DP-10 T2 |
|-------------------------------------|------------|--------------------|--------------------|
| CAPACITÉ ET TAMBOUR | | | |
| Capacité 1:20 | Kg | 8 | 10 |
| Volume (litres) | l | 160 | 200 |
| ∅ Tambour | mm | 590 | 590 |
| Profondeur tambour | mm | 585 | 690 |
| DONNÉES GÉNÉRALES | | | |
| Control T2 | - | Ecran digital 4,3" | Ecran digital 4,3" |
| Connexion USB | - | Oui | Oui |
| Construction | - | Panneaux skinplate | Panneaux skinplate |
| Socle | - | OPC | OPC |
| Version libre-service | - | Oui | Oui |
| Niveau sonore | dB | 62 | 62 |
| PORTE | | | |
| Hauteur centre de la porte | mm | 554 | 554 |
| Hauteur bas de la porte | mm | 250 | 250 |
| ∅ Porte | mm | 480 | 480 |
| PUISSANCE | | | |
| Moteur | kW | 0,37 | 0,37 |
| Chauffage électrique | kW | 6,75 / 4,5 | 6,75 / 4,5 |
| CONNEXIONS | | | |
| Tension 230V I+N+T 50Hz | Nº x mm2/A | 3x10 +T-40A | 3x10 +T-40A |
| Tension 230V III+T 50Hz | Nº x mm2/A | 4x4-25A | 4x4-25A |
| Tension 400V III+N+T 50Hz | Nº x mm2/A | 5x2,5 16A | 5x2,5 16A |
| Tension 230V I+N+T 60Hz | Nº x mm2/A | 3x10 +T-40A | 3x10 +T-40A |
| Tension 230V III+T 60Hz | Nº x mm2/A | 4x4-25A | 4x4-25A |
| Tension 400V III+N+T 60Hz | Nº x mm2/A | 5x2,5 16A | 5x2,5 16A |
| Tension 440 III+T 60Hz | Nº x mm2/A | 5x2,5 16A | 5x2,5 16A |
| Tension 460/480 III+T 60Hz | Nº x mm2/A | 5x2,5 16A | 5x2,5 16A |
| ∅ Evacuation | mm | 100 | 100 |
| Débit air | m3/hora | 300 | 300 |
| DIMENSIONS / AVEC EMBALLAGE | | | |
| Largeur nette / largeur brute | mm | 680 / 710 | 680 / 710 |
| Profondeur nette / profondeur brute | mm | 722 / 832 | 755 / 832 |
| Hauteur nette / hauteur brute | mm | 1056 / 1141 | 1056 / 1141 |
| Poids net / Poids brut | kg | 89 / 101 | 93 / 104 |



01 CONNEXION ÉLECTRIQUE
02 SORTIE ÉVACUATION ∅ 100

| | A | B | C | D | E | F | G | H | I | J | K |
|-------|------|------|-----|-----|-----|-----|-----|-----|----|----|-----|
| DP-8 | 1056 | 1227 | 320 | 140 | 226 | 680 | 722 | 615 | 57 | 91 | 480 |
| DP-10 | 1056 | 1227 | 320 | 140 | 226 | 680 | 722 | 615 | 57 | 91 | 480 |

