

DO - 11/17/23 OPTIMA SECHOIRS ROTATIFS

T2 CONTROL

Ecran tactile 4,3" convivial et programmable T2 (écran 7" en option) Connexion USB. Logiciel PC gratuit pour la programmation, la traçabilité, l'analyse de données...

Affichage de vidéos (pubs, instructions, etc.)
37 langues disponibles

FONCTIONNALITES

Inversion de sens du tambour standard
Tambour inox standard
Variateur de fréquence standard

EFFICIENCE

DUAL AIRFLOW- axial et radial
Grand filtre à peluches tiroir

CONNECTIVITE

Service technique à distance
Gestion de blanchisseries: OPL et SELF
Paiement à distance

POLYVALENCE

Fait-sur-mesure- personnalisation
WET CLEANING



OPL > SELF- Modèle OPL standard facilement transformable en version libre-service

ERGONOMIE

Filtre à peluches tiroir en inox
Grand diamètre de porte
Sens d'ouverture de porte ajustable sur site



MAINTENANCE

Panneau articulé : accès facile et ergonomique
Menu technique : statistiques, alarme, autotest, récupération de données pour les techniciens et la maintenance



AUTRES

Carrosserie en skinplate gris, aspect inox
Transmission directe par motoréducteur
SOFT DRY- Nouvelles perforations du tambour
COOL DOWN- anti-froissement en fin de cycle
Chauffage électrique, gaz ou vapeur
Homologation CE



OPTIONS

SMART DRY- Contrôle de l'humidité intelligent avec nouveau contrôle de température à l'entrée d'air du tambour

Option écran tactile 7"

Hublot double vitrage

Ouverture de porte opposée

Système anti-incendie

Nouveau système de dosage / vaporisation

Imprimante

Kit communication Primerlink

Modèle tropicalisé

Carrosserie en inox AISI 304

Panneau frontal en inox AISI 304

Batterie vapeur en inox

Batterie vapeur basse pression

Emballage bois

Silencieux extraction Ø 200 mm

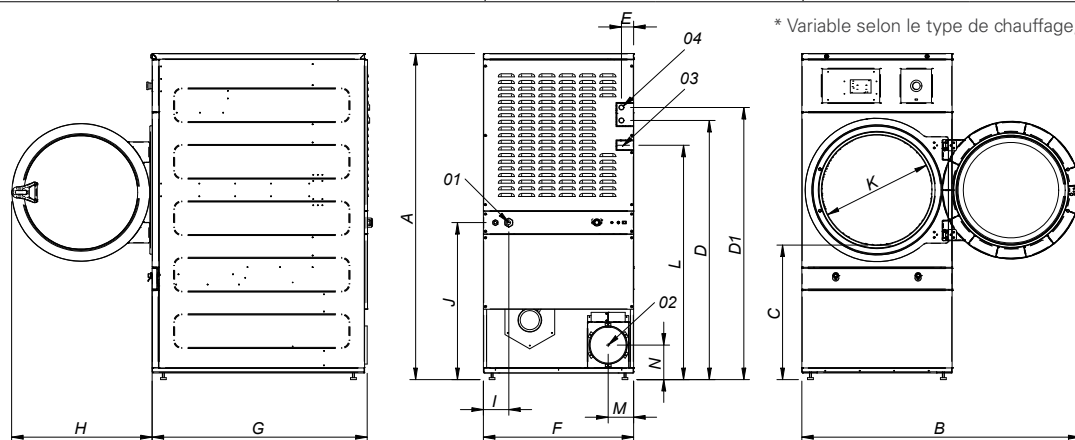
Panneau d'arrière entrée d'air externe avec filtre

Tension marine pour modèles électriques:

440V III 50/60 Hz sans neutre



DONNEES TECHNIQUES	UNIT.	DO-11	DO-17	DO-23			
CAPACITE							
Capacité 1/18	Kg	12	18	26			
Capacité 1/20	Kg	11	17	23			
Production horaire OPTIMA*	Kg/h	28,6	31,9	40,6			
Capacité d'évaporation OPTIMA*	l/h	14,5	16,3	20,4			
TAMBOUR							
Ø Tambour	mm	750	750	855			
Ø Porte	mm	574	574	574			
Hauteur centre de porte	mm	976	976	1.030			
Hauteur bas de porte	mm	689	689	743			
Longueur tambour	mm	475	746	800			
Volume tambour	l	210	330	460			
PUISSANCES							
Moteur tambour	Kw	0,37	0,37	0,37			
Moteur ventilateur OPTIMA	Kw	0,25	0,25	0,55			
Chauffage élect. TOUTES GAMMES	Kw	12	18	24			
Puis. élec. totale (mod élec) OPTIMA	Kw	12,67	18,67	24,97			
Chauffage gaz TOUTES GAMMES	Kw	20,51	20,51	31			
Puis. totale élec. (mod. gaz) OPTIMA	Kw	0,67	0,67	0,97			
Chauffage vapeur TOUTES GAMMES	Kw	30	30	49,2			
Puis. élec. totale (mod. vap) OPTIMA	Kw	0,67	0,67	0,97			
CONNEXIONS							
		ELECTRIQUE	VAP / GAZ	ELECTRIQUE	VAP / GAZ	ELECTRIQUE	VAP / GAZ
Tension 230V - I + N + T	N° x mm2 / A	3 x 35 / 63A	3 x 1,5 / 20A	-	3 x 1,5 / 20A	-	3 x 1,5 / 20A
Tension 230V - III + T	N° x mm2 / A	4 x 10 / 40A	3 x 1,5 / 20A	4 x 16 / 63A	3 x 1,5 / 20A	4 x 25 / 80A	3 x 1,5 / 20A
Tension 400V - III + N + T	N° x mm2 / A	5 x 4 / 25A	3 x 1,5 / 20A	5 x 10 / 32A	3 x 1,5 / 20A	5 x 10 / 40A	3 x 1,5 / 20A
Ø Entrée gaz	BSP	1/2"		1/2"		1/2"	
Ø Entrée vapeur	BSP	3/4"		3/4"		1"	
Ø Condensats (modèle vapeur)	BSP	3/4"		3/4"		1"	
DIMENSIONS / DIMENSIONS D'EMBALLAGE							
Largeur nette / Largeur brute	mm	785 / 865		785 / 865		890/970	
Profondeur nette / Profondeur brute	mm	855 / 940		1.125 / 1.210		1.255/1.345	
Hauteur nette / Hauteur brute	mm	1.694 / 1.840		1.694 / 1.840		1.812/1.940	
Hauteur sans batterie de chauffe	mm	-		-		-	
Poids net / Poids brut	Kg	172 / 180		187 / 200		210/230	
AUTRES							
Débit d'air max OPTIMA	m3/h	850		850		1.200	
Ø Extraction buées	mm	200		200		200	
Niveau sonore OPTIMA	dB	64		64		65	



* Variable selon le type de chauffage, la propreté du filtre ou le type d'extraction.

- 01 CONNEXION ELECTRIQUE
- 02 SORTIE BUEES Ø200
- 03 CONNEXION GAZ 1/2"
- 04 CONNEXION VAPEUR 3/4"

	A	B	C	D	D1	E	F	G	H	I	J	K	L	M	N
DO-11	1694	1447	689	1354	1422	68	785	855	735	95	821	575	1226	133	180
DO-17	1694	1447	689	1354	1422	68	785	1125	735	95	821	575	1226	133	180
DO-23	1812	1552	743	1430	1532	112	890	1255	735	205	862	575	1344	133	180

