

# LAVEUSES ESSOREUSES INDUSTRIELLES

80KG

100KG

120KG



## CARACTÉRISTIQUES

- Cuve suspendue, super essorage
- Carrosserie en acier inoxydable
- Tambour et cuve en acier inoxydable
- Programmateur XControl Plus: utilisation intuitive et complètement programmable
- Grande ouverture de porte (FS800, FS1000 Ø 530 mm, FS1200 Ø 650 mm) pour un chargement et un déchargement aisé
- 2 Large vanne de vidange (Ø 103 mm)
- Accès facile à toutes les pièces
- Raccordement pour produits liquides en standard
- Gestion par variateur de fréquence
- PowerWash®: perforation des augets pour un meilleur résultat de lavage et une faible consommation d'eau.
- Arrivées d'eau pneumatiques
- Programmes de lavage SuperEco –réduction importante des consommations d'eau et d'électricité
- Bac à produits avec 5 compartiments amovibles

## OPTIONS

- Optiload®: Système de pesage, équipé de cellules, permettant l'optimisation du processus de lavage et l'économie d'énergie
- Pompes pour produits liquides
- T race-Tech®, logiciel de gestion et de traçabilité
- Basculement sur l'avant et l'arrière disponible (FS40, FS55). Basculement sur une plateforme sous la machine.
- Robinet de prélèvement du bain lessiviel
- Isolation pour réduction d'énergie et de bruit

TRACE-TECH

POWERWASH

XCONTROL+

supereco  
washing programmes



CONCEPTION  
ROBUSTE



HUBLOT  
EXTRA LARGE

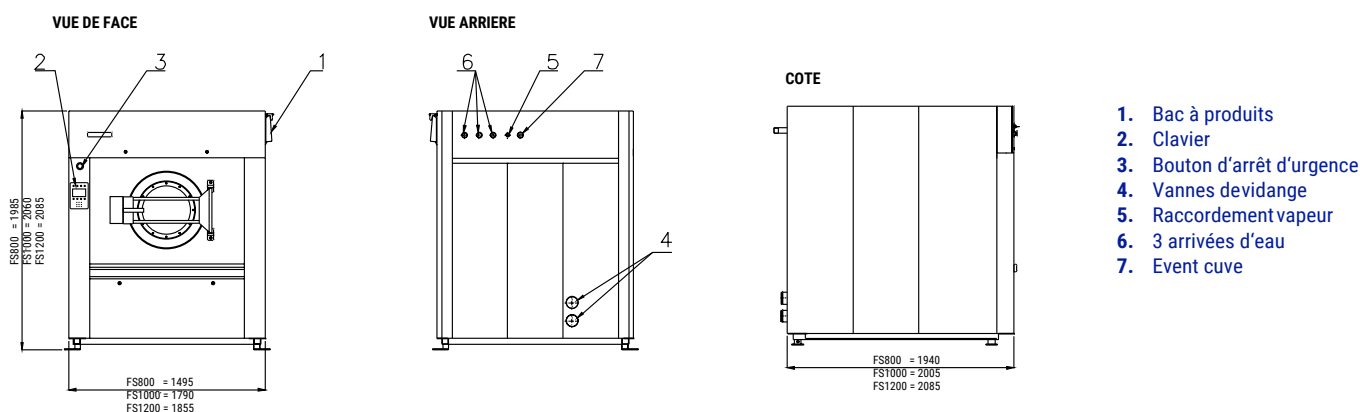


UTILISATION  
INTUITIVE

TYPE		80KG	100KG	120KG
<b>CAPACITÉ</b>				
Volume du tambour	l	807	972	1154
Capacité	kg/lb	80/180	100/230	120/275
Diamètre du tambour	mm	Ø 1110	Ø 1200	Ø 1300
<b>MOTEUR</b>				
Variateur de fréquence		standard	standard	standard
<b>VITESSE DE ROTATION</b>				
Vitesse de lavage	tr/min	36	33	32
Vitesse de super essorage	tr/min	750	720	695
<b>FACTEUR G</b>				
		350	350	350
<b>PROGRAMMATEUR</b>				
R Xcontrol Plus		standard	standard	standard
<b>TAMBOUR</b>				
Acier inoxydable AISI304		standard	standard	standard
<b>CHAUFFAGE</b>				
Electrique Vapeur	kW	67,5	-	-
Haute Pression	bar	3-8	3-8	3-8
	psi	44-116	44-116	44-116
<b>RACCORDEMENT</b>				
Electrique		3x380-480V 50/60Hz 3x208-240V 50/60Hz	3x380-480V 50/60Hz 3x208-240V 50/60Hz	3x380-480V 50/60Hz 3x208-240V 50/60Hz
Puissance moteur	kW	11,25	15,25	18,75
Arrivées d'eau (x3)	Pouce	3x1 1/2"	3x1 1/2"	3x1 1/2"
Arrivée vapeur	Pouce	1"	1"	1"
air comprimé	mm	Ø 8	Ø 8	Ø 8
Vidanges (x2)	mm	2x103 2x4"	2x103 2x4"	2x103 2x4"
<b>DIMENSIONS</b>				
HxLxP	mm	1985x1495x1940	2060x1790x2005	2085x1855x2085
Poids net	kg	2640	3170	3480
<b>DONNÉES DE TRANSPORT</b>				
Volume (emballé)	m <sup>3</sup>	7,25	9,29	10,16
Emballé HxLxP	mm	2200x1690x1950	2345x1865x2125	2340x2000x2170
Poids brut	kg	2830	3410	3710

NOTA: "-": non disponible ; "standard": de série sur le modèle

Les dimensions données sont les cotes de passage des matériels hors tout sans démontage d'élément.



1. Bac à produits
2. Clavier
3. Bouton d'arrêt d'urgence
4. Vannes de vidange
5. Raccordement vapeur
6. 3 arrivées d'eau
7. Event cuve

Pour plus d'informations sur nos produits et nos services:  
[www.hydrolease.fr](http://www.hydrolease.fr)

**HYDROLEASE**

