

COLONNE PROFESSIONNELLE LAVEUSE-ESSOREUSE/SECHOIR

2x10 KG

SPSC10



SDSC10

SPS10



SDS10

CARACTERISTIQUES COLONNE

- Totalement autonome: peut être installée sur n'importe quelle surface et n'importe quel étage
- Espace au sol réduit pour les deux appareils
- Versions collectivité ou libre-service
- Panneau supérieur, frontal et panneaux latéraux couleur gris anthracite
- La porte s'ouvre à 180° pour faciliter le chargement et le déchargement
- Indicateur LED de l'état d'avancement du programme
- Indicateur du temps restant

CARACTERISTIQUES LAVE-LINGE

- Tambour et cuve en acier inoxydable
- Essorage facteur G 440, soit le meilleur du marché, qui extrait plus d'humidité, réduisant ainsi le temps de séchage et les coûts
- Suspension améliorée grâce à son système de rééquilibrage
- Distributeur de produits à quatre compartiments
- Livré avec pompe de vidange de série; vanne de vidange disponible en option
- Chauffage électrique ou sans chauffage intégré
- 6 programmes de lavage
- Options permettant de modifier les cycles programmés
 - Ajout pré-lavage
 - Temps de lavage supplémentaire
 - Rinçage supplémentaire

CARACTERISTIQUES SÈCHE-LINGE

- Tambour en acier galvanisé
- Filtre surdimensionné situé à l'avant pour un nettoyage facilité
- Temps de chauffage court pour un coût d'utilisation réduit
- Chauffage gaz ou électrique
- 4 programmes de séchage
- Indication LED de la phase du programme



UNITÉ
EMPILÉE



POUR
SALONS-LAVOIRS

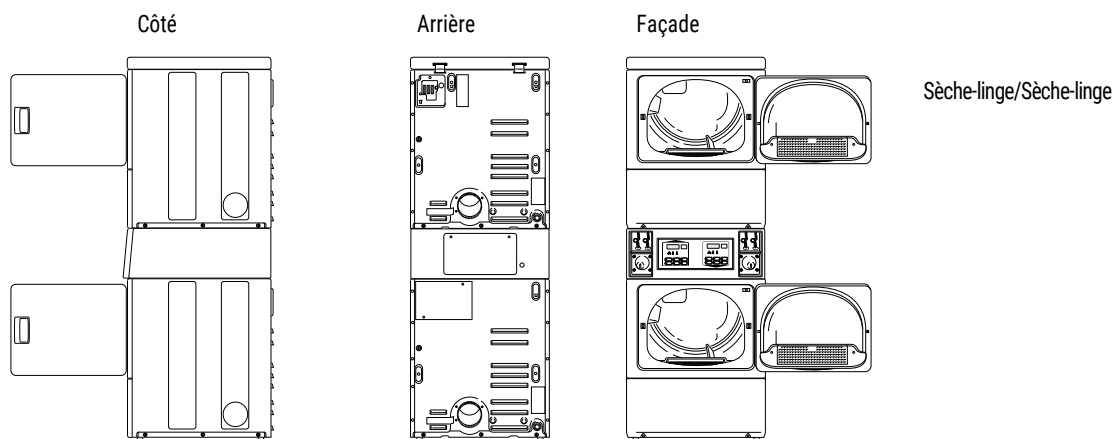
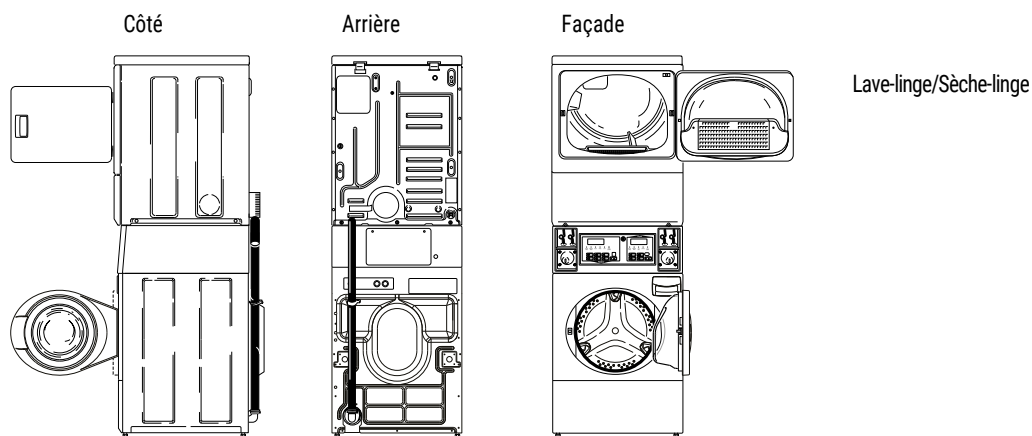


UTILISATION
INTUITIVE

TYPE		LAVE-LINGE
CAPACITÉ	kg	10
VOLUME DU TAMBOUR	l	96,8
MOTEUR		
Variateur de fréquence	kW	0,67
VITESSE DE ROTATION	tr/min	1200
FACTEUR G		440
CONNECTION ELECTRIQUE		1x220-240V 50Hz 3x220-240V 50Hz 3x380-415V+N 50 Hz
CHAUFFAGE ELECTRIQUE	kW	4,8
VIDANGE		
Pompe Vanne de vidange		standard option

TYPE		SECHOIR
CAPACITÉ	kg	10
VOLUME DU TAMBOUR	l	198
CONNECTION ELECTRIQUE		1x220-240V 50/60Hz 3x220-240V 50Hz 3x380-415V+N 50 Hz
CHAUFFAGE ELECTRIQUE	kW	5,2 (230V) 5,3 (400V)
CHAUFFAGE AU GAZ	kW	7,3
PUISSANCE MOTEUR	kW	0,25

MODÈLE		Colonne lave-linge/sèche-linge machine à laver/séchoir	Colonne sèche-linge/sèche-linge séchoir/séchoir
USAGE	l	OPL MONNAYEUR	OPL MONNAYEUR
DIMENSIONS	mm	1986x683x704	1986x683x737 120
HxLxP Poids net	kg	177	(el.) /125 (gaz)
DONNÉES DE TRANSPORT			
Volume (emballé)	m ³	1,25	1,30 2032x760x860
Emballé HxLxP	mm	2032x760x860	127 (el.) /132 (gaz)
Poids brut	kg	193	



Pour plus d'informations sur nos produits et nos services:
www.hydrolease.fr

HYDROLEASE

