

LAVEUSES ESSOREUSES SUSPENDUES HAUTES PERFORMANCES

35KG
45KG
60KG


CARACTERISTIQUES

- Cuve suspendue, super essorage
- Tambour breveté Cascade
- Tambour et cuve en acier inoxydable
- Programmeur XControl Plus : entièrement programmable
- 3 arrivées d'eau grand débit
- Larges vannes de vidange (2xØ76mm)
- Système EasySoap : Accès sans démontage aux raccords des produits liquides
- Large porte facilitant le chargement et le déchargement du linge
- Ergonomique, hauteur de la porte permet un chargement et un déchargement facile des chariots
- Connexions USB et RS485 (panneau arrière)
- Position du microprocesseur adaptée à tout utilisateur
- Protection frontale
- Bac à produits

OPTIONS

- Façade en acier inoxydable
- Pompes à produits liquides
- Valve de recyclage
- Chauffage vapeur
- Arrivée d'eau pneumatique
- OPTILOAD™
- Robinet de prélèvement du bain lessiviel
- Signalisations supplémentaires (alarme lumineuse orange et sonore)
- Réduction du bruit et de la consommation par son isolation
- Dispositif de basculement sur l'avant (n/a pour FX350)
- Trace-Tech





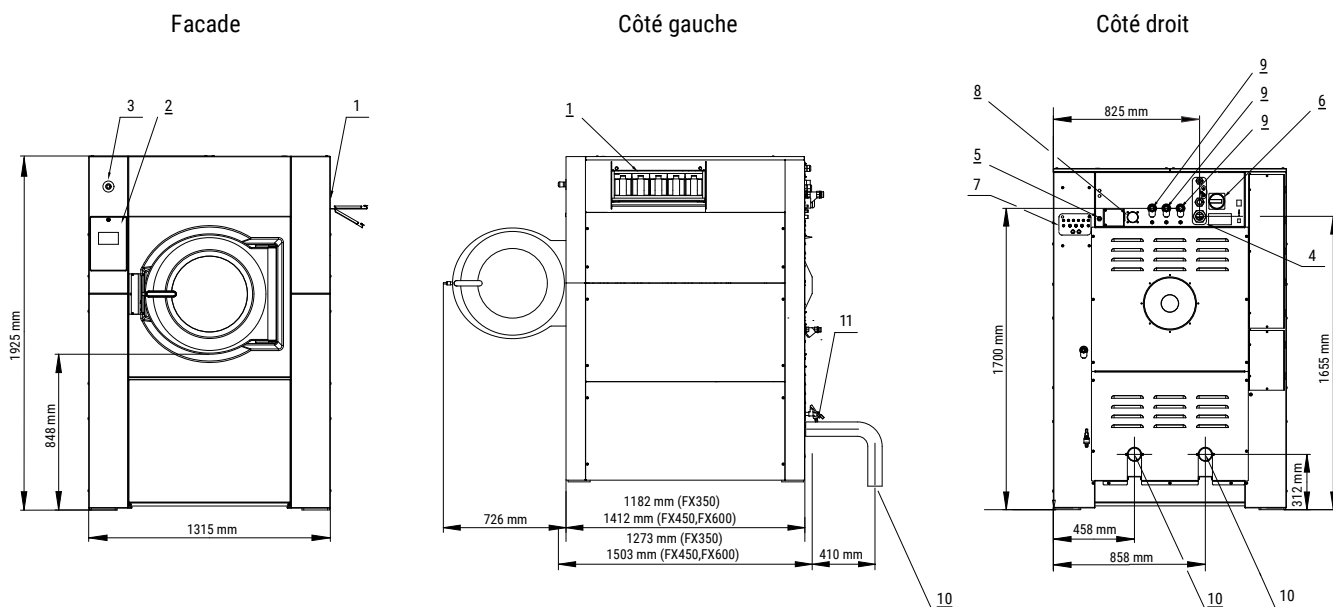


**CONSTRUCTION
ERGONOMIQUE**

**LARGE
OUVERTURE**

**FAIBLE
CONSOMMATION
D'EAU ET D'ÉNERGIE**

TYPE		35KG	45KG	60KG
TAMBOUR				
Capacité	kg	35	45	60
Volume	litres	350	450	600
Diamètre	mm	914	914	1035
VITESSE DE ROTATION				
Lavage	tr/min	45	45	42
Essorage	tr/min	839	839	788
FACTEUR G				
		360	360	360
CHAUFFAGE				
Electrique Vapeur	kW	24	36	54
Sans chauffage (eau chaude)	bar °C	3-8	3-8	3-8
Niveau acoustique	dB (A)	<75	<75	<75
Connexion eau	Ø	1"	1"	1"
Pression eau admissible	kPa	100-800	100-800	100-800
Pression eau recyclage	kPa	300-500	300-500	300-500
Débit arrivée eau	l/min	578	578	578
Valve de vidange	Ø ext. mm	2x76	2x76	2x76
Débit évacuation eau	l/min	210	210	210
Connexion vapeur	Ø	3/4"	3/4"	3/4"
Pression vapeur admissible	kPa	300-800	300-800	300-800
DIMENSIONS				
Taille HxLxP	mm	1925x1315x1270	1925x1315x1502	1925x1315x1502
Poids net	kg	1010	1350	1500
DONNÉES DE TRANSPORT				
Emballé HxLxP	mm	2125x1425x1470	2125x1425x1700	2125x1425x1700
Poids brut	kg	1170	1490	1640



- 1 Bac à produits
- 2 Microprocesseur
- 3 Bouton d'arrêt d'urgence
- 4 Raccordement électrique
- 5 Raccordement électrique pour liquide savon
- 6 Interrupteur principal
- 7 Raccordement pour pompes à produits liquides
- 8 Raccordement eaux
- 9 Raccordement
- 10 Vanne de vidange

Pour plus d'informations sur nos produits et nos services:
www.hydrolease.fr

HYDROLEASE

