

LAVEUSES ESSOREUSES SUSPENDUES HAUTE PERFORMANCE

6,5KG

7,5KG

10,5KG

13,5KG



CARACTERISTIQUES

- Cuve suspendue, super-essorage (jusqu'à **1165 tr/min - FX65,80**)
- Dessus en acier inoxydable. Façade et panneaux latéraux en peinture gris anthracite
- Tambour et cuve en acier inoxydable
- Programmeur Xcontrol: utilisation intuitive
- Bac à produits breveté
- Large vanne de vidange (Ø 76 mm)
- Accès immédiat à l'avant des principaux composants
- Large porte facilitant le chargement et le déchargement du linge

OPTIONS

- Programmeur Xcontrol Plus: entièrement programmable
- Programmeur libre-service (CPS)
- Façade et panneaux latéraux en acier inoxydable
- USB + prise réseau à l'arrière de la machine
- Système EasySoap: connexion rapide des produits liquides
- Pompes péristaltiques
- Kit de recyclage de l'eau Chauffage vapeur
- Pompe de vidange (FX65, 80) 3ème arrivée d'eau (eau douce)

 cascade
drum

 TRACE-TECH

 XCONTROL+

 supereco
washing programmes



CONSTRUCTION
ERGONOMIQUE

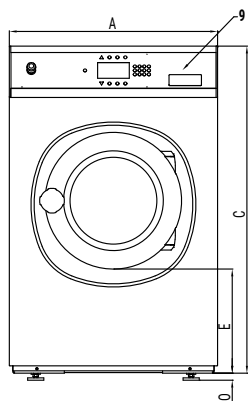


LARGE
OUVERTURE

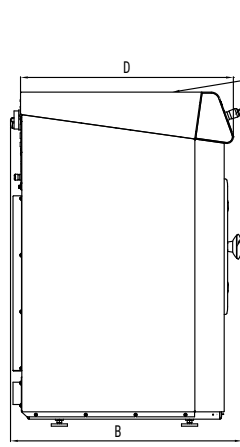


FAIBLE
CONSOMMATION
D'EAU ET D'ÉNERGIE

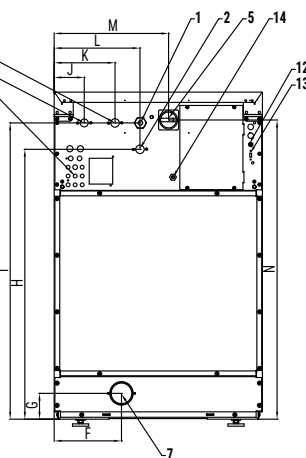
TYPE		6,5 KG	8 KG	10,5 KG	13,5 KG
TAMBOUR					
Capacité maximale 1:9	kg (lb)	7 (15)	9 (20)	12 (26)	15 (33)
Capacité 1:10 Volume	kg (lb)	6,5 (13)	7,5 (18)	10,5 (24)	13,5 (31)
Diamètre	litres	65	75	105	135
	mm	530	530	620	620
VITESSE DE ROTATION					
Lavage	rpm	49	49	49	49
Essorage	rpm	1165	1165	1075	1075
FACTEUR G					
		400	400	400	400
CHAUFFAGE					
Electrique (standard) Vapeur	kW	6 / 9	6 / 9	6 / 9 / 12	9 / 12
Sans chauffage (eau chaude)	bar	1 - 8	1 - 8	1 - 8	1 - 8
	°C	90	90	90	90
Niveau acoustique	dB (A)	< 65	< 65	< 65	< 65
Connexions eau	BSP	3/4"	3/4"	3/4"	3/4"
Pression eau admissible	kPa	100-800	100-800	100-800	100-800
Pression eau recyclage	kPa	300-500	300-500	300-500	300-500
Débit arrivée eau	l/min	20	20	20	20
Vanne de vidange	outer Ø mm	76	76	76	76
Débit évacuation eau	l/min	210	210	210	210
Connexion vapeur	BSP	1/2"	1/2"	1/2"	1/2"
Pression vapeur admissible	kPa	100-800	100-800	100-800	100-800
DIMENSIONS					
HxLxP	mm	1115x710x740	1115x710x790	1225x795x795 210	1225x795x945
Poids net	kg	170	185		255
DONNÉES DE TRANSPORT					
Emballé HxLxP	mm	1245x750x840	1245x750x840	1345x835x840	1345x835x985
Poids brut	kg	180	200	235	275



FACADE



COTE GAUCHE



ARRIERE

- 1 Raccordement électrique
- 2 Arrivée eau chaude
- 3 Arrivée eau froide dure
- 4 Arrivée eau froide douce (option)
- 5 Interrupteur général
- 6 Connexions produits liquides
- 7 Vidange
- 8 Bac à produits
- 9 Panneau de commande
- 10 Bouton Arrêt d'urgence
- 11 Poignée de porte, FX65, FX80: Ø 330; FX105, FX135: Ø 410 12
- Fusibles
- 13 Port USB (option)
- 14 Raccordement électrique pompes à produits liquides

DIMENSIONS

	A	B	C	D	E	F	G	H	I	J	K	L	M	N	O
6,5KG	710	740	1115	676	349	230	82	914	1004	113	218	293	390	1020	24
8KG	710	790	1115	726	349	230	88	920	1010	113	218	293	390	1020	24
10,5KG	795	795	1225	761	342	230	88	1030	1120	103	208	293	475	1130	24
13,5KG	795	945	1225	911	342	230	88	1030	1120	103	208	293	475	1130	24
	Largeur	Prof.	Hauteur												

		8KG
Consommation d'eau	l/kg	6,6
Consommation électrique	kWh/kg	0,18

* Program No 11

Pour plus d'informations sur nos produits et nos services:
www.hydrolease.fr

HYDROLEASE

