

# SECHOIRS INDUSTRIELS ROTATIFS

11KG

13KG  
superposé

13KG

2x13KG

16KG



## CARACTERISTIQUES

- Tambour en acier inoxydable en standard
- Microprocesseur facile d'utilisation
- Combinaison d'un flux d'air axial et radial - Concept RADAX®:
  - Transfert maximal de chaleur
  - Faible consommation d'énergie
  - Temps de séchage réduit
- Grande ouverture de porte pour un chargement et un déchargement aisé
- Filtre auto-nettoyant

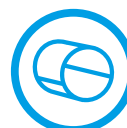
## OPTIONS

- Version monnayeur
- Tambour inversant
- Programmateur Full control avec contrôle de l'humidité résiduelle Sensodry®:
  - Séchage doux pour le linge délicat
  - Détection de l'humidité par °C
  - Développé avec le procédé SoftWash®
  - Idéal pour les pressings, les sapeurs-pompier...
- Façade en acier inoxydable

2x13kg



13kg superposé



TAMBOUR  
INOXYDABLE  
DE SERIE



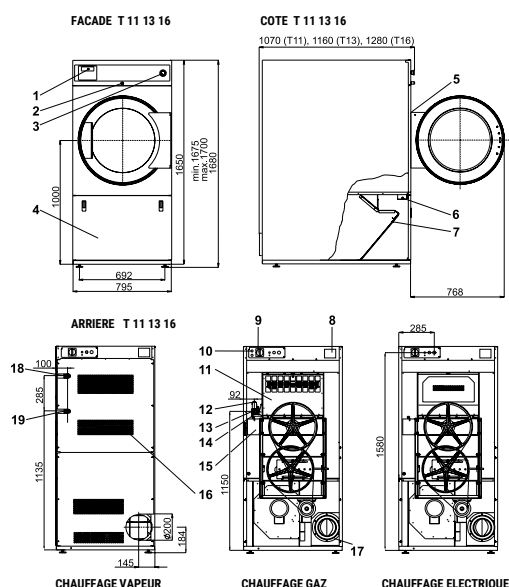
HUBLOT  
EXTRA  
LARGE



FAIBLE  
CONSOMMATION  
ÉNERGÉTIQUE

TYPE		11KG	13KG superposé	13KG	2x13KG	16KG
<b>CAPACITE</b>						
Capacité du tambour	kg/lb	11/24	13/27	13/27	2x13/2x27	16/35
Volume du tambour	l	250	285	285	2x285	345
Dimensions du tambour	mm	Ø 760	Ø 760	Ø 760	2xØ 760	Ø 760
Nombre de tambours		1	1	1	2	1
Nombre de portes de déchargement		1	1	1	2	1
<b>FLUX D'AIR</b>						
	m³/h	520	550	550	1050	600
<b>EVAPORATION MOYENNE</b>						
	l/min.	190	225	225	2x225	300
<b>MOTEURS</b>						
Soufflerie	kW	0,55	0,75	0,55	2x0,75	0,55
Entraînement	kW	0,25	0,25	0,25	2x0,25	0,25
<b>CHAUFFAGE GAZ</b>						
Arrivée gaz Tension	NPT	3/4"	3/4"	3/4"	2x3/4"	3/4"
électrique Puissance		3x220-240V 50Hz, 1x220-240V 50Hz, 3x380-415V 50Hz				
	kW	16,5	19,5	19,5	2x19,5	25
	kBTU/h	56,3	66,5	66,5	2x66,5	85,3
<b>CHAUFFAGE VAPEUR</b>						
Arrivée vapeur Tension	NPT	3/4"		3/4"	3/4"	3/4"
électrique		3x220-240V 50Hz, 1x220-240V 50Hz, 3x380-415V 50Hz				
	kW	16,5-22		19,5-27	2x19,5-27	22-32
Puissance de la vapeur *	bar	3-6/7-10		3-6/7-10	3-6/7-10	3-6/7-10
Pression de la vapeur		3x220-240V 50Hz, 3x380-415V 50Hz, 3x480V 60Hz				
<b>CHAUFFAGE ELECTRIQUE</b>						
Tension électrique Puissance	kW	13,5	18,0	18,0	2x18,0	24,0
<b>PROGRAMMATEUR</b>						
Easy control - antivandalisme Full control		Standard Disponible	Standard (No coin) Disponible	Standard Disponible	Standard Disponible	Standard Disponible
<b>EVACUATION</b>						
	mm	200				
<b>DIMENSIONS</b>						
HxLxP	mm	1680x795x1070	1075x795x1240	1680x795x1160	2030x795x1240	1680x795x1280
Poids net	kg	230	185	250	370	250
<b>DONNÉES DE TRANSPORT</b>						
Emballé HxLxP	mm	1785x855x1100	1160x880x1325	1785x855x1190	2120x880x1325	1785x855x1310
Poids brut	kg	240	200	265	385	270

\*Puissance de la vapeur est variable et dépend de la pression de celle-ci - Les dimensions données sont les cotes de passage des matériels hors tout sans démontage d'élément.



1. Programmateur électronique
2. Serrure du panneau de commande
3. Bouton d'arrêt d'urgence (pas valable sur modèle à monnayeur)
4. Trappe du filtre à poussière
5. Micro-interrupteur de la fermeture de la porte
6. Micro-interrupteur de la trappe du filtre à poussière
7. Filtre à poussière
8. Plaque d'identification
9. Interrupteur principal
10. Arrivée principale de l'électricité
11. Batterie de chauffe
12. Electrovanne gaz (uniquement version chauffage gaz)
13. Régulateur de pression (uniquement version chauffage gaz)
14. Alimentation gaz (uniquement version chauffage gaz)
15. Volet de sécurité
16. Evacuation
17. Evacuation buées
18. Arrivée de vapeur
19. Purge des condensats